



日本共産党
市会議員

早川 すすむ 市政報告

自宅 長洲東通3の4の15の501 Tel 6488-0456 議員団控室 Tel 6489-6070



政治革新の道しるべ、
真実つたえ希望はこぼ

しんぶん 赤旗

日刊●月3,400円
日曜版●月800円

巨大メディア
この異常ぶり

消費税増税 あおりにあおった末に… いまごろ「公約違反」批判!?



(朝日新聞 (左側) と読売新聞の社説

「戦術指南」まで

社説の内容をみても、国会や政局の節目節目に「戦術指南」をす
るかのような異常さ。自らの世論調査で5割から6割の国民が反対

消費税増税法案をけしかける異常な報道をしてきた巨大メディアが論理破綻に陥っています。法案の衆院通過後、民主党の公約違反は「国民を愚弄(ぐるご)するもの」などと批判せざるを得なくなる一方で、民自公3党の「密室談合」による採決強行を「決める政治」の第一歩と賛美しているのです。

全国紙をはじめとした巨大メディアは、衆院で消費税増税と社会保障大改悪の法案採決までの1カ月間、連日のように法案採決をおおってきました。とくに「朝日」はこの期間に14本、「読売」は16本の社説を掲げる突出ぶりです(表参照)。「朝日」は、4月に読者の投書にまで社説で反論をあげてきました。とくに「朝日」はこの期間に14本、「読売」は16本の社説を掲げる突出ぶりです。

探求すらせずに

この異常さの背景には、「増税なしには社会保障の維持ができない」と思い込み、消費税に頼らない道を探求すらしない姿勢があります。まるで「巨大メディア後援民自公主演、消費税増税」といったおもむきです。

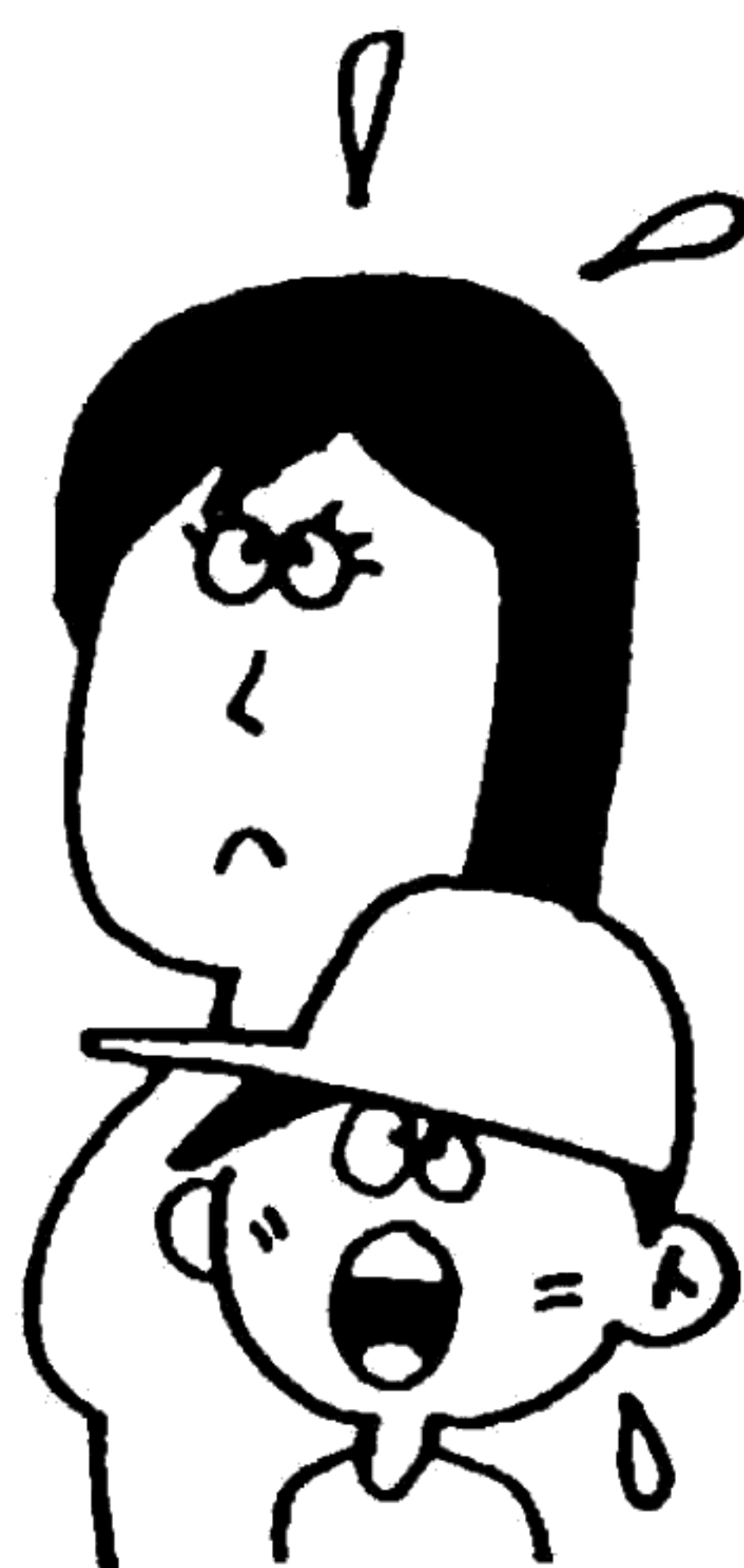
「事情を説明」する努力が足りないのだ、内外情勢の変化に对应しないようでは政権与党としての責任を果たせないなどと、増税強行を合理化しているのです。

「朝日」28日付社説に至っては、「民主党が非難されるべきなのは『約束を果たさなかったから』ではない。『果たせない約束をしたから』である」といっています。消費税増税しかないと公約破りを説いておきながら、「果たせない約束」を非難するのは、言論機関としての破綻です。

し、7割が今国会で成立を急ぐ必要はないといっているのに、見向きもしていません。

たとえば、内閣改造が行われると、「首相が陣頭指揮に立て」「朝日」6月5日付)「政治の前進のためには大胆な妥協が必要」「読売」同前)などと首相を叱咤(しつた)激励。3党による密室協議がまとまると、「(首相は)ひるまず衆院での採決にのぞむべきだ」「(毎日)6月16日付)「民主党内の反対にひるむことなく採決へ突き進む気概があるかどうかだ」「(日経)同前」と口をそろえまし

3党協議をうけた増税法案に対する民主党内の造反には、「民主は厳正処分を事前に示せ」「読売」22日付)「首相は造反の抑制に全力を」(同26日付)とくぎを刺す念の入れようでした。



それでも、法案採決翌日(27日)付の社説や論説幹部・政治部長論評などでは、「消費税増税が民主党の公約に反することは疑いがない」「(朝日)論説主幹代理)「公約をないがしろにするのは有権者を愚弄する行為だ」「(日経)政治部長)などと言及しました。同時

乳幼児障害高齢者

のサービス窓口が遠くなる 公共施設の最適化



乳幼児健診も 市内2カ所に (案)

近くて便利な

サービスセンター

現在、障害者、高齢者向けサービスとして、6か所の支所で、地域保健担当は母子手帳の交付、乳幼児健診、予防注射、精神障害者支援、妊婦等の健康講座、健康増進の家庭訪問等を行っています。

また、地域福祉担当は、高齢者市バス特別乗車証の手続き、介護保険の認定・更新の受付手続き、福祉医療の受付・手続き、障害者手帳の更新、児童虐待・高齢者虐待の相談受付等を行っています。
(市報あまがさき6月号の保存版「くらしの手引き」の2ページに掲載されています。下記写真)

公共施設の最適化 地域の窓口廃止へ

ところが「公共施設の最適化」の素案(たたき台)では、6支所の地域保健、地域福祉の窓口をすべて無くすとしています。

代わりに、本庁の南側駐車場と阪急塚口駅付近の2か所の「保健福祉センター」(新設)に集約するとしています。また、支所等5か所の「証明コーナー」も廃止します。

日本共産党議員団は、6月議会一般質問で「移動困難者、弱い立場の方々の窓口が遠くなり、生活にも影響するのではないかと質問、当局は「障害者、高齢者等の皆様にとっては、利便性の面で影響が出る。」と答弁しました。

現在ある小田支所ので行われている乳幼児健診などや、市バス敬老パス発券も、本庁までいかなければならなくなります。
こんな「公共施設の最適化」について誰にとって最適化なんですか?

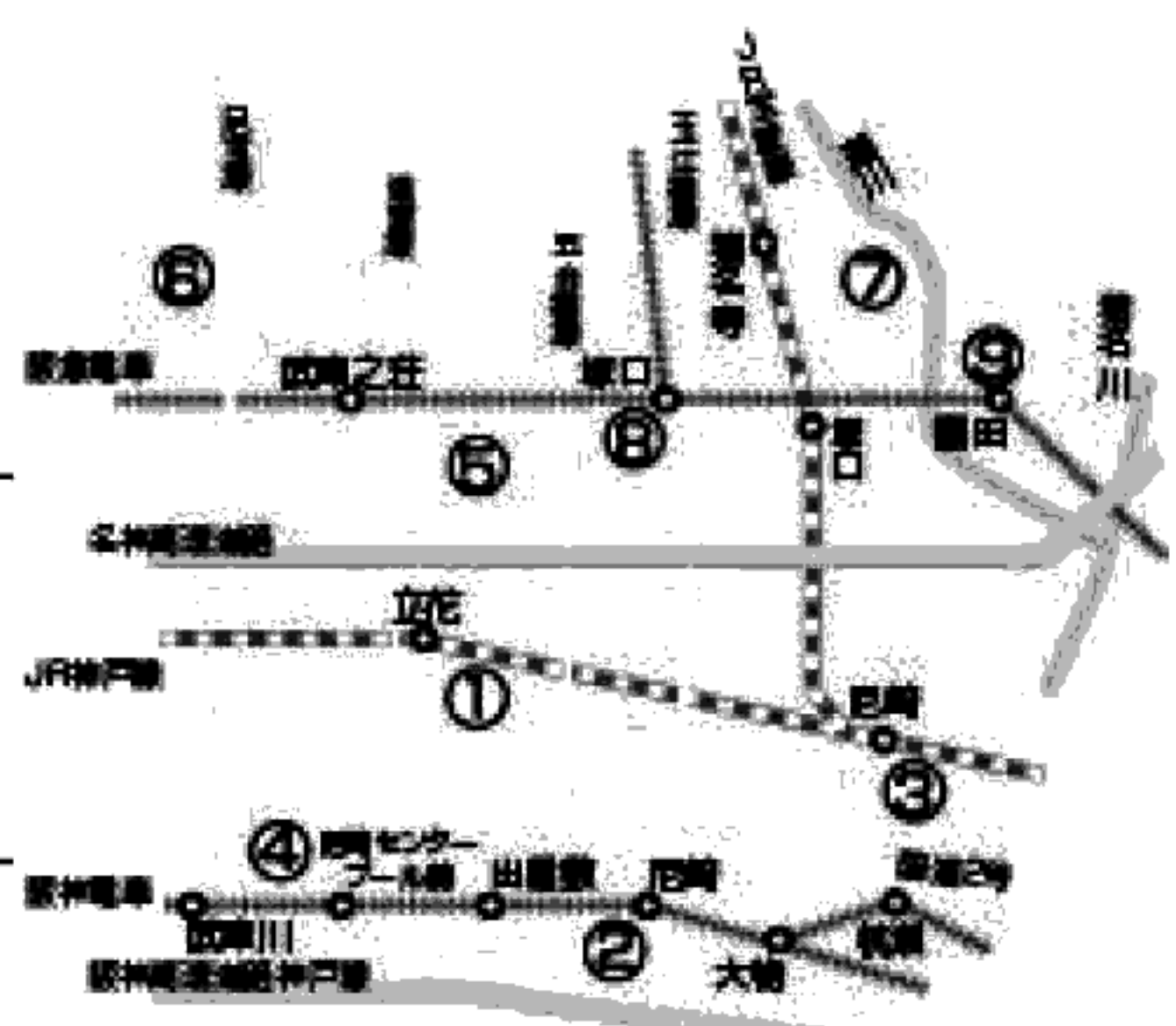


ご利用ください 身近な窓口!

市内の8つの支所には地域振興センターとサービスセンター(または証明コーナー)、地域福祉担当、地域保健担当を設置しています。そのほか、阪急塚口駅前にはサービスセンターが、阪急南河原駅前には証明コーナーがあります。平日・夜間・土曜日など都合に合わせて、それぞれの窓口をご利用ください。

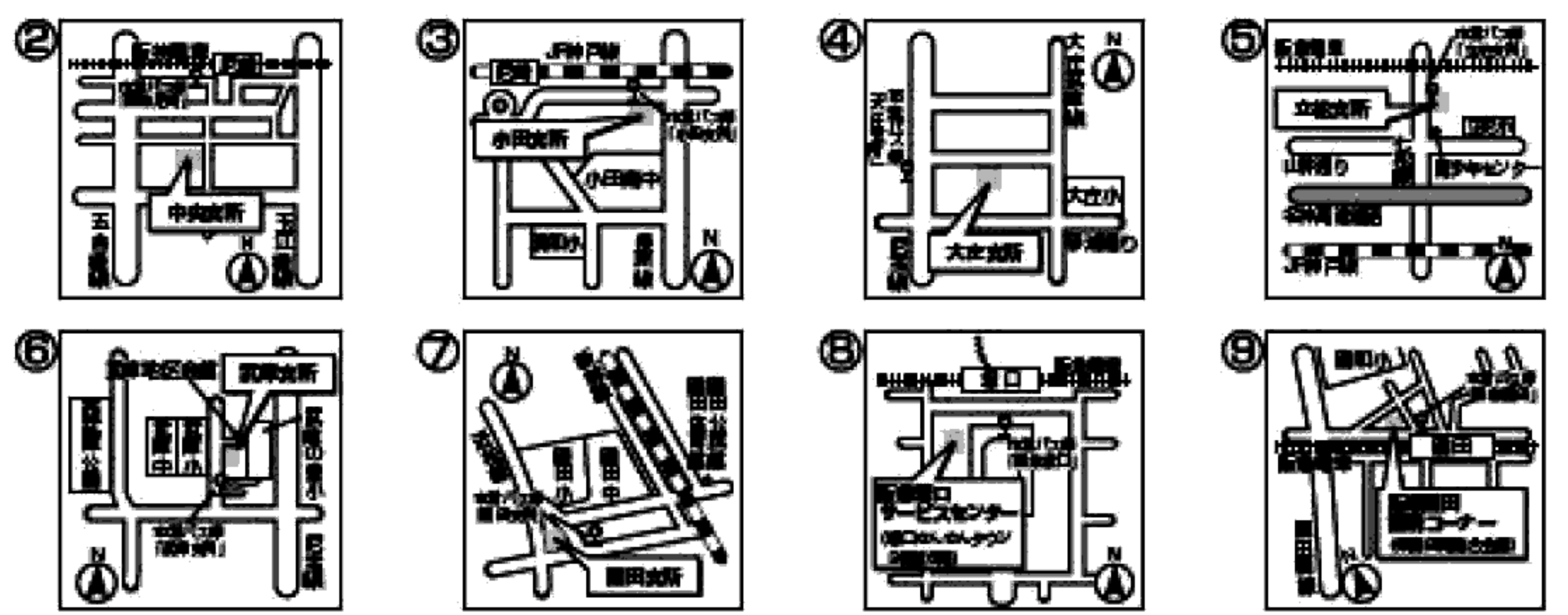
コールセンター ☎6375-5639
月～金曜日 午前8時30分～午後7時
土・日曜日、祝日 午前9時～午後5時
FAX6375-5625・24時間受付

【市役所】
○業務時間
月～金曜日午前9時～午後5時30分
○夜間受付
市役所庁舎1階南側窓口 ☎6489-6900



<p>中央支所 地域振興センター ☎6413-5371 ☎6430-5578</p>	<p>阪神局 サービスセンター ☎6413-5341</p>	<p>地域福祉担当 ☎6413-5381 ☎6413-5393</p>	<p>地域保健担当 ☎6413-5391 ☎6413-5393</p>	<p>地図②</p>
<p>小田支所 地域振興センター ☎6488-5441 ☎6488-5459</p>	<p>JR局 サービスセンター ☎6488-9821</p>	<p>地域福祉担当 ☎6488-5445 ☎6401-5516</p>	<p>地域保健担当 ☎6401-5515 ☎6401-5516</p>	<p>地図③</p>
<p>大庄支所 地域振興センター ☎6419-8221 ☎6419-8226</p>	<p>証明コーナー ☎6413-9571</p>	<p>地域福祉担当 ☎6419-2941 ☎6419-3656</p>	<p>地域保健担当 ☎6418-0171 ☎6419-3656</p>	<p>地図④</p>
<p>立花支所 地域振興センター ☎6427-7770 ☎6427-7773</p>	<p>証明コーナー ☎6427-7911</p>	<p>地域福祉担当 ☎6429-7778 ☎6429-7007</p>	<p>地域保健担当 ☎6429-7001 ☎6429-7007</p>	<p>地図⑤</p>
<p>武庫支所 地域振興センター ☎6431-7884 ☎6431-9542</p>	<p>証明コーナー ☎6431-8451</p>	<p>地域福祉担当 ☎6432-5400 ☎6433-6502</p>	<p>地域保健担当 ☎6433-6501 ☎6433-6502</p>	<p>地図⑥</p>
<p>園田支所 地域振興センター ☎6491-2361 ☎6491-2364</p>	<p>証明コーナー ☎6494-4461</p>	<p>地域福祉担当 ☎6492-1182 ☎6494-4463</p>	<p>地域保健担当 ☎6492-1851 ☎6492-1853</p>	<p>地図⑦</p>
<p>阪急塚口駅前</p>	<p>サービスセンター ☎6427-4281</p>			<p>地図⑧</p>
<p>阪急南河原駅前</p>	<p>証明コーナー ☎6494-8691</p>			<p>地図⑨</p>

コールセンター ☎6375-5639 月～金曜日 午前8時30分～午後7時 土・日曜日、祝日 午前9時～午後5時



地域振興センター

○業務時間
月～金曜日午前9時～午後5時30分

- 主な業務
 - ◇地域での活動のまちづくりの推進
 - ◇コミュニティルームを活用した交流の場の提供
 - ◇地域のネットワークづくり
 - ◇まちづくり活動・相談窓口 など

地域福祉担当

○業務時間
月～金曜日午前9時～午後5時30分

- 主な業務
 - ◇医療費の助成(老人・障害者医療など)
 - ◇市/区特別養老ホームの交付
 - ◇高齢者や障害者への福祉用具・日常生活用具の給付
 - ◇高齢者健康増進生活援助事業
 - ◇身体・知的障害者支援 など

地域保健担当

○業務時間
月～金曜日午前9時～午後5時30分

- 主な業務
 - ◇健康・予防教室
 - ◇母子手帳の交付
 - ◇妊娠している人のための講座
 - ◇育児のための講座
 - ◇乳幼児健診
 - ◇予防接種(BCG、ポリオ)
 - ◇精神障害者支援 など

サービスセンター

○業務時間
月～金曜日午前9時～午後5時30分

- 主な業務
 - ◇戸籍・住民票・印鑑登録の届け出
 - ◇各種証明書の発行(全部・個人事項証明書、除籍簿(抄)本、住民票の写し、住居表示等事項証明書、世帯主等証明書、印鑑登録証明書、納税証明書、市民税・県民税納税証明書、固定資産税納税証明書) など

☎ 平日におらかじめ証明書の発行を電話で申し込むと、その日の午後5時30分～8時に阪急塚口サービスセンターで受け取ることができます。申し込みは、月～金曜日午前9時～午後4時に、税務証明=税務管理課 ☎6489-8284、その他は証明書=市民課 ☎6489-6408がサービスセンターへ

☑ 市内の郵便局に置いてある年額書と専用封筒で請求すると、各種証明書を郵送で受け取ることができます。請求には印鑑と80円切手2枚、手数料(4ページ参照)が必要です

証明コーナー

○業務時間
月～金曜日午前9時～午後5時30分

- 主な業務
 - ◇届け出は65歳以上の人と障害者のみ
 - ◇戸籍・住民票・印鑑登録の届け出
 - ◇各種証明書の発行(全部・個人事項証明書、除籍簿(抄)本、住民票の写し、住居表示等事項証明書、世帯主等証明書、印鑑登録証明書、納税証明書、市民税・県民税納税証明書、固定資産税納税証明書) など

【時間外窓口(阪急塚口サービスセンターのみ)】
①月～金曜日午後5時30分～8時
②土曜日午前9時～午後5時30分

①は戸籍に関する証明書(全部・個人事項証明書など)以外の各種証明書の交付申請ができます。ただし、証明書の即日発行はできません。翌日(金曜日は翌週月曜日)の午後5時30分から受け取ることができます
②は各種証明書の発行と転入(付記転入を除く)、転居・転出届の受け付けができます。ただし、新しい住所の住民票の写しなどの即日交付はできません